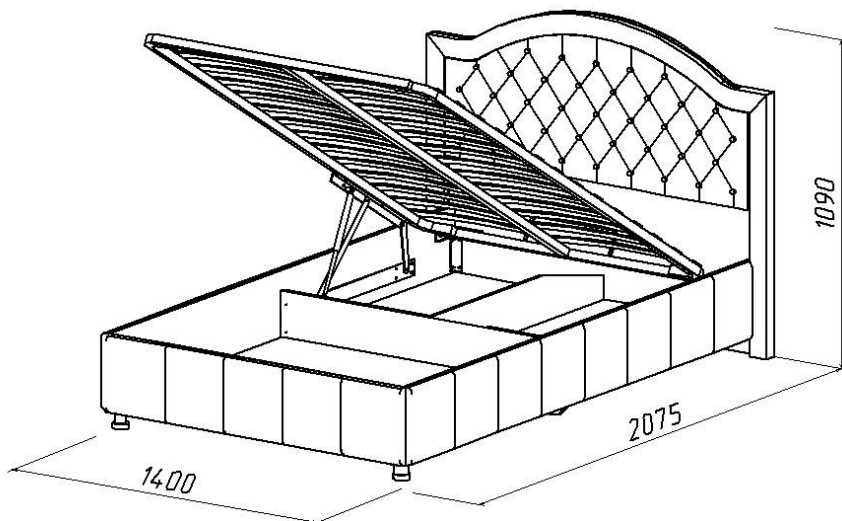



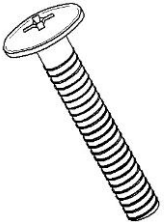


Кровать 2-х сп. (изд.295.1) (матрац 2000x1200)*



Фурнитура, прилагающаяся к изделию для самостоятельной установки

25 Евровинт 7x50	39 Винт М6x20	55 Винт М6x45	55.1 Винт М6x60
			

77 Механизм подъема (МП)	69 Стяжка межсекционная	68 Стяжка межсекционная L-16	91 Уголок крепежный с косынкой
			

59 Опора регулируемая	45 Шуруп Ø4x16	90 Уголок-стяжка	82 Подпятник самоклеющийся
			

Состав пакетов

№ п/п	Наименование детали	Размеры, мм.	Кол шт.	№ поз.	Примеч.
Пакет №1					
1	Спинка	1400x1090	1	1	
2	Дно бельевого ящика	1203x1033	1	8	
3	Дно бельевого ящика	591x1003	2	9	
Пакет №2					
1	Царга продольная	2040x280	2	2	1лев; 1прав
2	Царга поперечная	1225x280	1	3	
Пакет №3					
1	Упаковка с фурнитурой		1		
Пакет №4					
1	Перегорodka поперечная	1210x259	1	4	
2	Перегорodka продольная	1009x259	1	5	
3	Планка опорная	990x30	6	6	
4	Планка опорная	530x30	9	7	
5	Упаковка с фурнитурой		1		
Пакет №5					
1	Основание ортопедическое		1		

*-матрац в комплект изделия не входит, поставляется по заявке покупателя за отдельную плату.

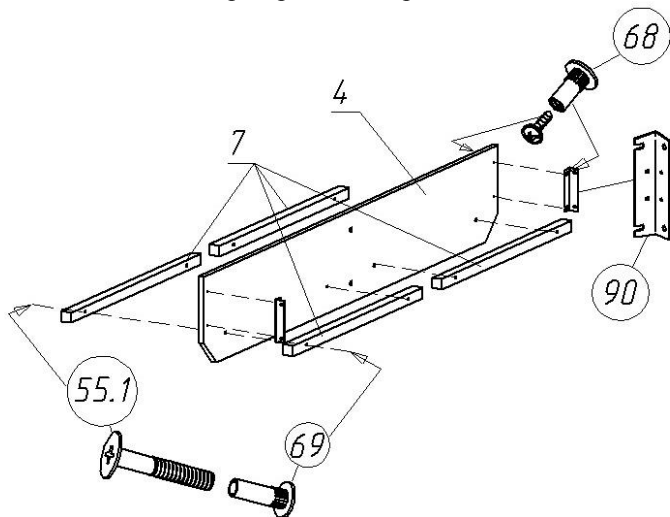
Состав упаковки с фурнитурой и метизами

№ п/п	Наименование детали	Кол. шт.	№ поз.
1	Евровинт	4	25
2	Стяжка межсекционная	6	69
3	Стяжка межсекционная L-16	4	68
4	Винт М6х20	44	39
5	Винт М6х45	18	55
6	Винт М6х60	6	55.1
7	Опора регулируемая	2	59
8	Уголок-стяжка	6	90
9	Уголок крепежный с косынкой	4	91
10	Шуруп 4x16	16	45
11	Подпятник самоклеящийся	6	82

Схема сборки кровати

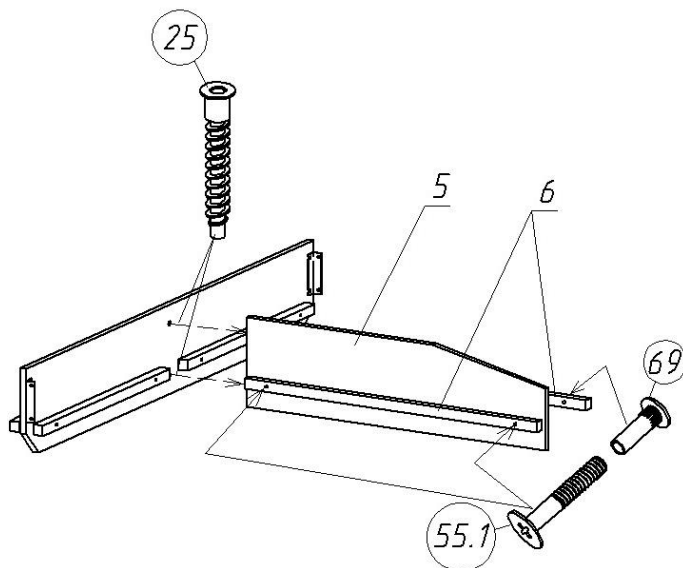
1

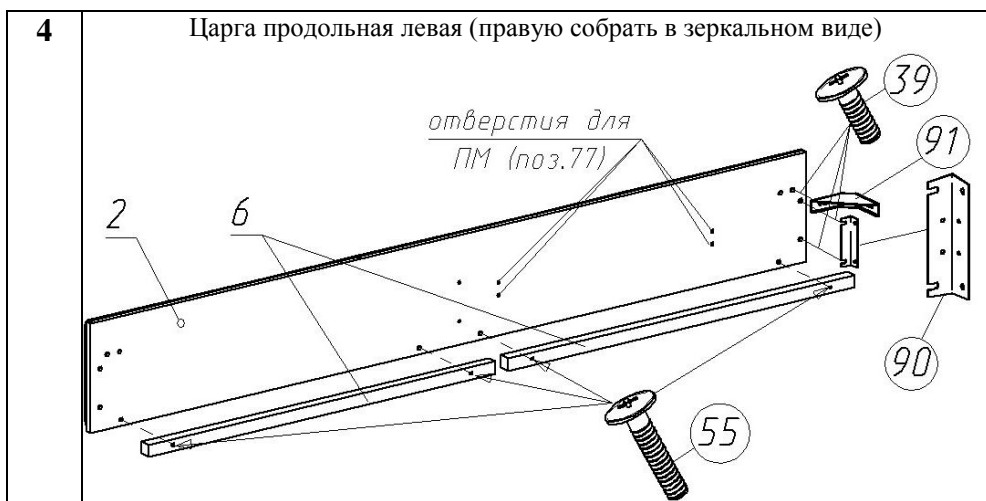
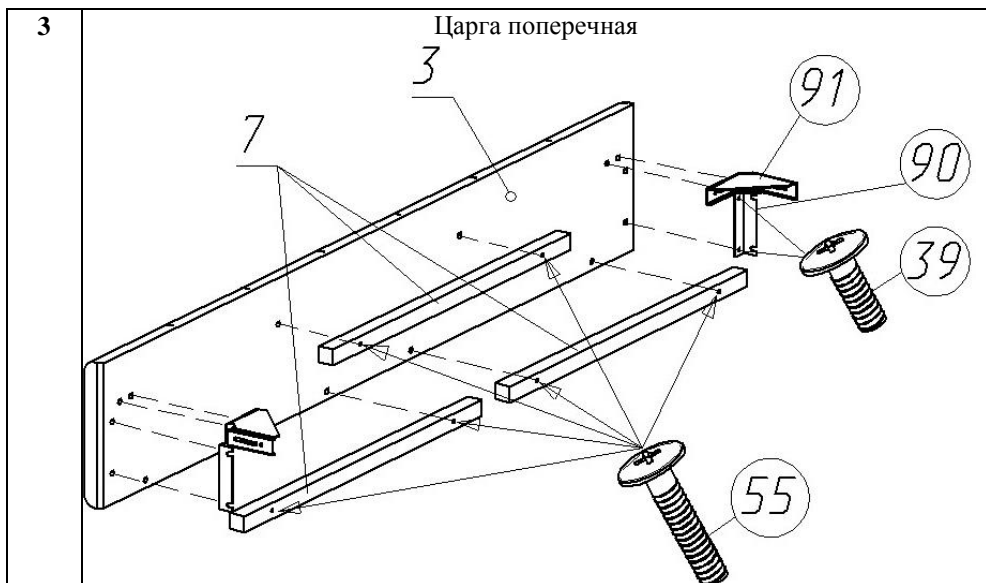
Перегородка поперечная

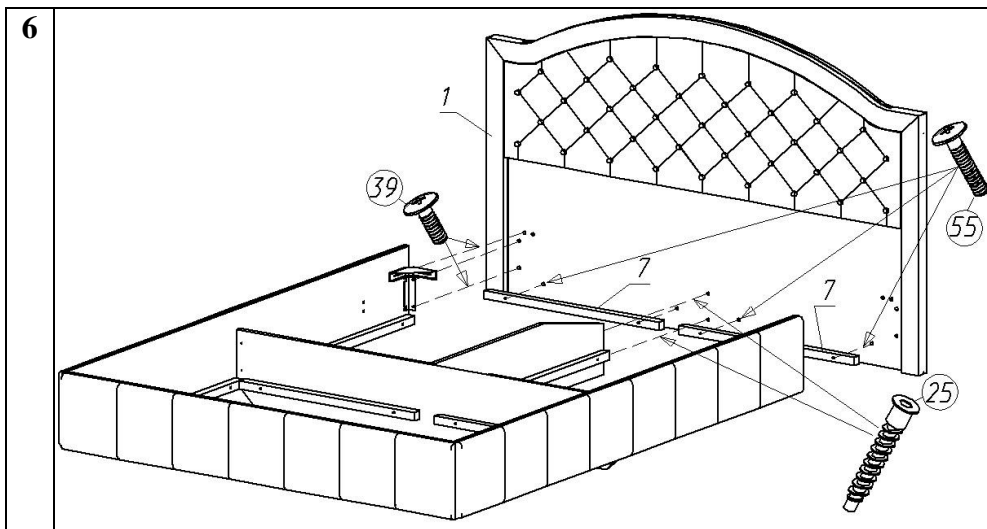
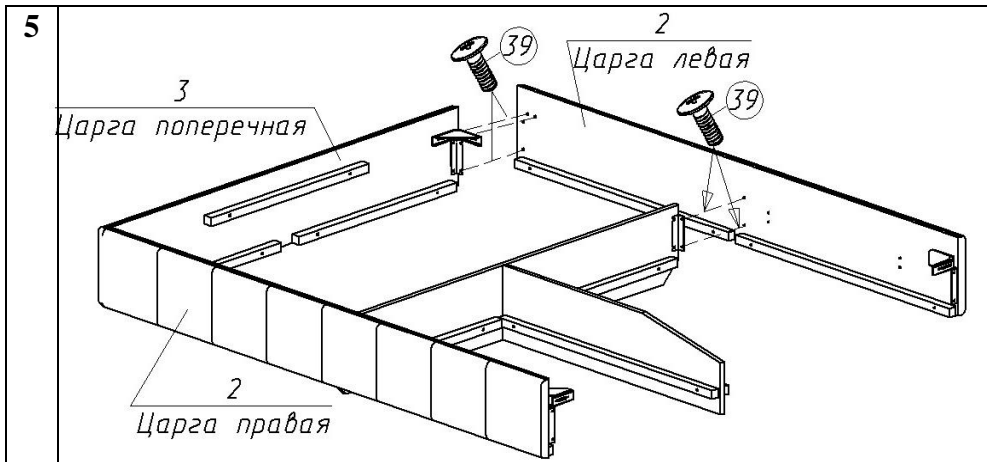


2

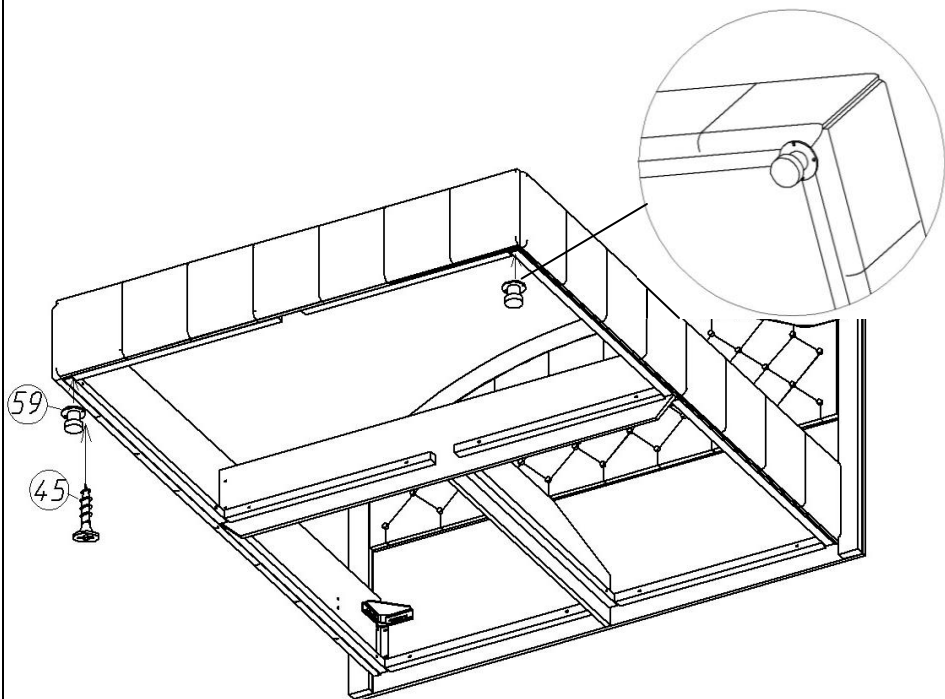
Перегородка продольная



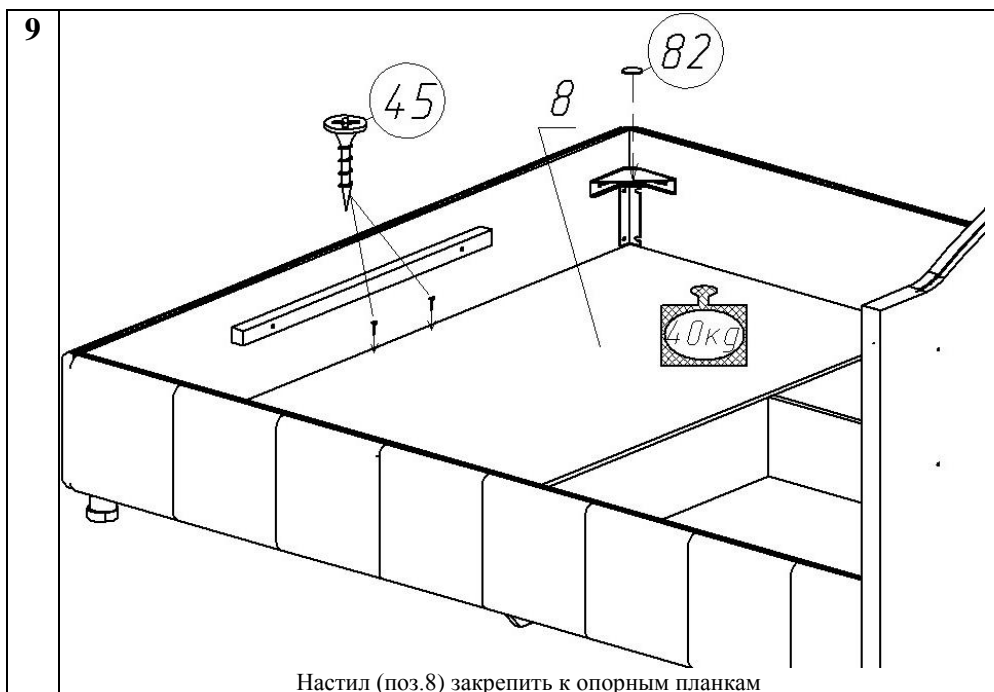
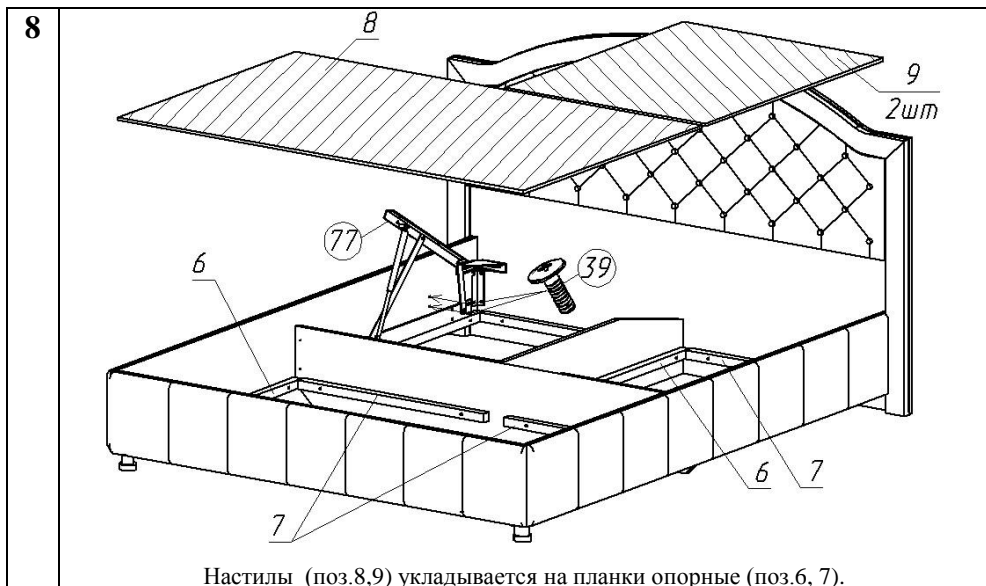




7



Прикрутите опоры регулируемые (поз.59). Кровать (для удобства) можно поставить на обратную сторону спинки поз.1.



Правила ухода и эксплуатации

Мебель рекомендуется эксплуатировать в проветриваемых помещениях с температурой воздуха не ниже +10°C и относительной влажностью от 45 до 70%. Не рекомендуется ставить мебель ближе 0,5 м. от источников тепла. Следует оберегать ее от повреждения острыми предметами, от попадания воды, растворителей и прямых солнечных лучей.

Периодически рекомендуется протирать поверхность изделий сухой мягкой тканью.

В процессе эксплуатации изделия возможно ослабление крепежной фурнитуры, необходимо периодически затягивать ослабленные болтовые и винтовые соединения, а также эксцентриковые стяжки.

Производитель гарантирует соответствие мебели требованиям ГОСТ19917-93 при соблюдении покупателем условий транспортирования, хранения, сборки и эксплуатации ее в течение 18 месяцев со дня продажи.